

# 深圳市盛路物联通讯技术有限公司

## 视频车位检测器安装使用说明书

文件编号:     **PED 4009 SYGPK-306AA**    

文件版本:           **1.0.0**          

项目名称:           **停车场**          

项目编号:           **PK**          

产品名称:           **视频车位检测器**          

产品型号:           **SYGPK-306AA**

# 目 录

|                   |       |
|-------------------|-------|
| 目 录 .....         | - 1 - |
| 关于本文档 .....       | - 2 - |
| 1 产品简介 .....      | - 3 - |
| 2 产品外观 .....      | - 3 - |
| 3 产品运输与储存 .....   | - 4 - |
| 4 安装 .....        | - 5 - |
| 4.1 安装的注意事项 ..... | - 5 - |
| 4.2 构成部件 .....    | - 5 - |
| 4.3 所需物品 .....    | - 5 - |
| 4.4 操作步骤 .....    | - 5 - |
| 5 使用方法 .....      | - 5 - |
| 6 保养与护理 .....     | - 7 - |
| 7 温馨提示 .....      | - 7 - |
| 附录 A .....        | - 8 - |

## 关于本文档

### 概述

本文档对视频车位检测器产品进行说明与安装指导。

### 相对应产品

| 产品名称    | 所属项目 | 产品型号        | 备注 |
|---------|------|-------------|----|
| 视频车位检测器 | 停车场  | SYGPK-306AA |    |
|         |      |             |    |

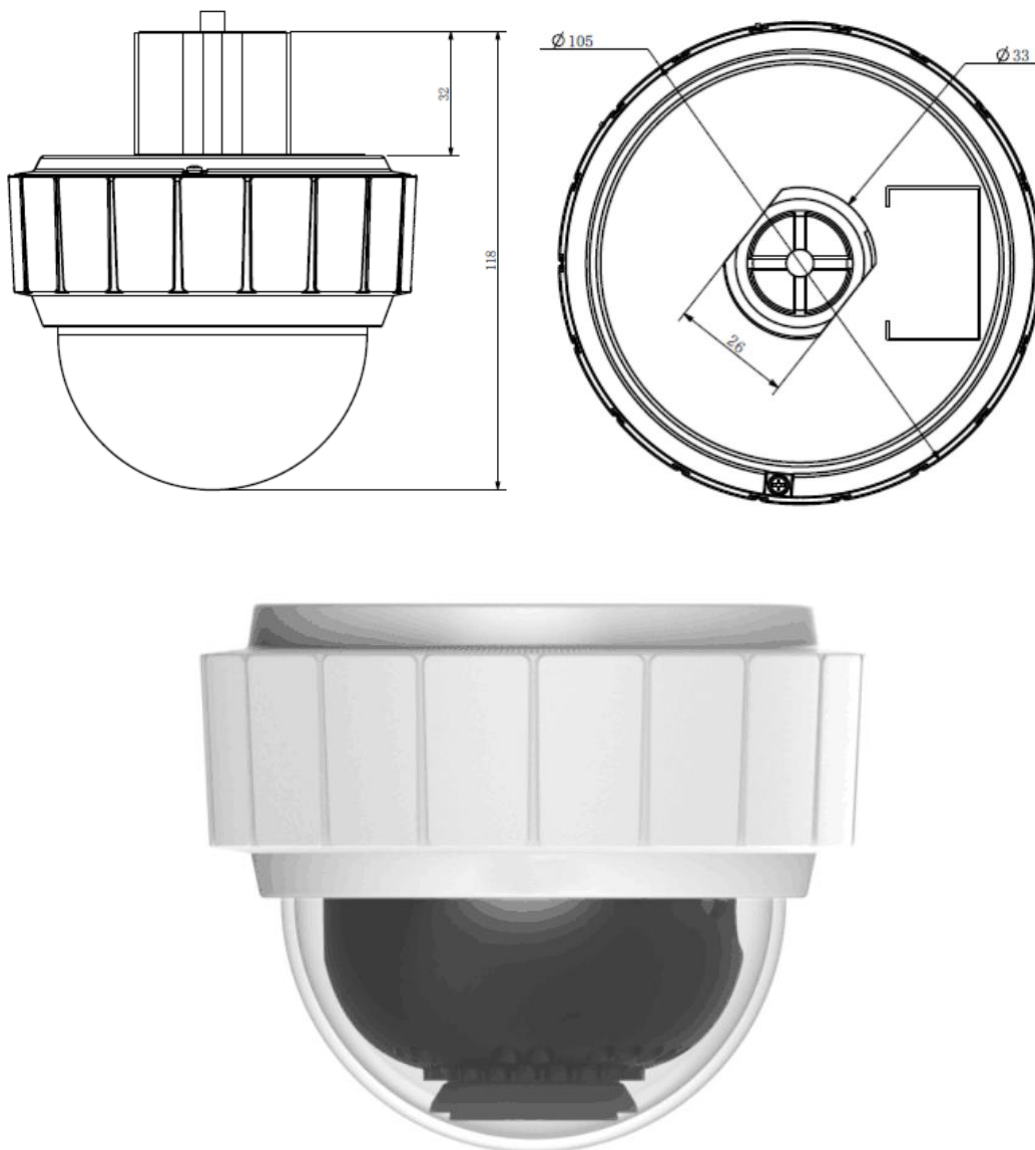
### 修订记录

| 版本    | 修订说明 | 发布日期       | 作者     |
|-------|------|------------|--------|
| 1.0.0 | 初始版本 | 2017-11-03 | 王晋福/王静 |
|       |      |            |        |

## 1 产品简介

本产品是一款集成化、智能化程度较高的智能车位检测产品。利用车辆检测与车牌识别技术，实现抓拍车辆图片、识别车牌号码、判断车位空满状态。用全新 DDA 无线通讯技术进行数据传输，射频通讯频率在 470~510MHz（中国频段），在复杂多变的环境下有非常好的可靠性。

## 2 产品外观



图一 视频车位检测器产品外观尺寸图

## 主要参数

| 内容   | 参数            |
|------|---------------|
| 工作电压 | DC 12V        |
| 工作温度 | -30℃~+60℃     |
| 外形尺寸 | ∅105mm × 118  |
| 通讯方式 | DDA 无线通信      |
| 通讯距离 | ≥200m         |
| 功耗   | < 6w          |
| 重量   | 0.5kg         |
| 响应时间 | <3s           |
| 安装方式 | 半球式设计，吸顶式桥架安装 |

### 3 产品运输与储存

运输注意事项: 包装好的产品可用正常的海、陆、空交通工具运输。运输过程中注意, 采取防潮防晒措施, 避免整个产品暴晒、避免强烈的冲击、碰撞和振动。


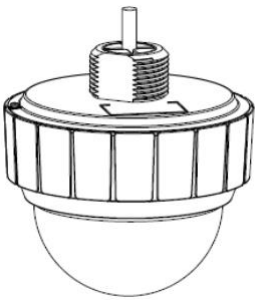
贮存: 包装后的设备应该在环境温度为-40℃~+85℃, 相对湿度 80%以下, 周围无酸碱及其他腐蚀性气体库房中贮存。贮存期为 2 年, 超过 2 年的产品应开箱检验, 经复检合格后方可进入流通领域。

## 4 安装

### 4.1 安装的注意事项

### 4.2 构成部件

注:开始作业前请确认构成部件是否有缺少或者损坏。

| 螺母  | 车位检测器  |
|---|--|
| 1 个   | 1 件  |
|  |  |

### 4.3 所需物品

扳手，网线，PC机(带IE6.0以上)，十字螺丝刀。

### 4.4 操作步骤

- 1、安装好桥架，取出螺母，将线缆穿过螺母，固定在桥架上。详见附录A图五所示。
- 2、使用扳手，将车位检测器固定在螺母上。详见附录A图六所示
- 3、打开半球球罩，根据车位检测器的位置，调整监控的视野角度。盖上外罩，接上VCC、GND。完成安装。

## 5 使用方法

安装前，使用螺丝刀拧下电源接口的螺丝，接上电源，通电。等待大约5s，使用网关进行组网，观察有没有组网完成。若组网失败，重复上述工程。

安装后，取出网线，一端接入视频车位检测器的网线接口槽中，另一端接入PC机，进行适配视频车位检测器。适配视频车位检测器步骤如下：

- 1>打开IE网页浏览器，在地址栏里输入设备的IP地址。打开系统时，弹出安全预警是否接受安装WEB控件webrec.cab。(IP地址为：192.168.77.108)

2>单击“安装”。系统会自动识别安装。连接成功后，如下图所示。



图二 WEB 登录界面

3>输入用户名和密码登录。出厂默认的用户名和密码都为“admin”。登录成功后，如下所示。



图三 系统界面

4>在智能交通栏里面。找到场景配置。先点击“重绘”，然后再点击“确定”。至此视频车位检测器适配完成。



图四 场景配置

## 6 保养与护理

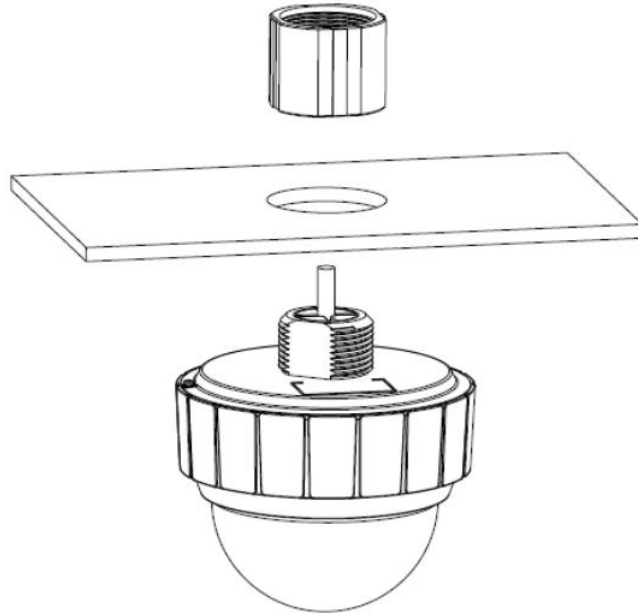
- 1、请勿非专业人员自行安装或维修产品。
- 2、请注意本手册中的所有操作注意事项，并严格遵守操作说明。
- 3、切勿使本产品内部接触液体，否则可能导致短路或损坏。

## 7 温馨提示

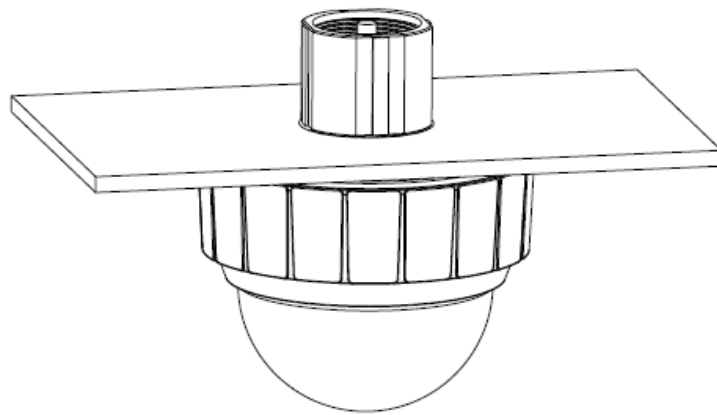
- 1、安装本产品后，请使用 PC 机浏览器适配视频车位检测器。
- 2、对于本产品有疑问或需要帮助，请联系本公司相关人员。



## 附录 A



图五 安装示意图



图六 安装完成图示